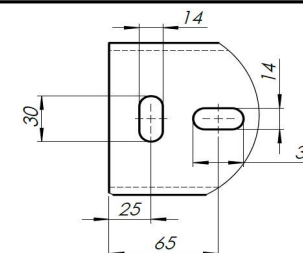
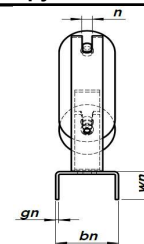
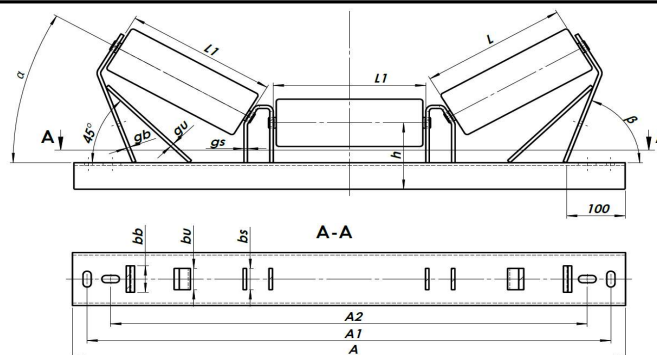


## Роликоопоры для ленточных конвейеров с трехопорной конструкцией

- 1 - несущий профиль
- 2 - среднее ребро
- 3 - боковое ребро
- 4 - ребро жесткости



Крепление несущего профиля  
к ленточному конвейеру

Лента	Разъем ролика			Опора						Вес роликоопоры	Каталоговый номер	Номер чертежа						
	Ширина	Диаметр ролика	Расстояние между ребрами	Размер крепления	Высота роликоопоры	Угол наклона		Размер несущего профиля					Размеры средних ребер	Размеры боковых ребер	Размеры ребер жесткости			
B	D	L1	n	h	$\alpha$	$\beta$	A	A1	A2	bn x gn x wn	bs x gs	bb x gb	bu x gu	[кг]				
[мм]	[мм]	[мм]	[мм]	[мм]	°	°	[мм]			[мм]	[мм]	[мм]						
500	Ø63,5 Ø88,9 Ø108	210	16	125	30	65	790	740	660	70x4x50	40x6	50x6	30x4	5,7	SNG-3-EX-500-L125-30-A	IK-03-02-001		
				135						100x5x50			40x6	40x6	8,0	SNG-3-EX-500-N125-30-A	IK-03-02-002	
													50x6	40x6	8,1	SNG-3-EX-500-N135-30-A	IK-03-02-003	
650	Ø63,5 Ø88,9 Ø108	260	16	125	30	70	940	890	810	70x4x50	40x6	50x6	30x4	6,8	SNG-3-EX-650-L125-30-A	IK-03-03-003		
				135						100x5x50			40x6	40x6	7,2	SNG-3-EX-650-L125-30-B	IK-03-03-001	
													50x6	40x6	9,3	SNG-3-EX-650-N125-30-A	IK-03-03-004	
				9,5	SNG-3-EX-650-N135-30-A	IK-03-03-005												
800	Ø63,5 Ø88,9 Ø108	325	16	125	30	75	1140	1090	1010	70x4x50	40x6	50x6	30x4	8,0	SNG-3-EX-800-L125-30-A	IK-03-04-002		
				135						100x5x50			60x6	60x6	8,4	SNG-3-EX-800-L125-30-B	IK-03-04-001	
				100x5x50						60x6			60x6	50x6	12,0	SNG-3-EX-800-N125-30-A	IK-03-04-003	
		125		70x4x50						40x6	50x6	30x4	8,0	SNG-3-EX-800-L125-30-C	IK-03-04-005			
		135		100x5x50								40x6	8,4	SNG-3-EX-800-L125-30-D	IK-03-04-006			
		100x5x50		60x6								60x6	50x6	12,0	SNG-3-EX-800-N125-30-B	IK-03-04-007		
				12,1	SNG-3-EX-800-N135-30-B	IK-03-04-008												
1000	Ø63,5 Ø88,9 Ø108 Ø133	390	16	125	30	80	1340	1290	1210	70x4x50	40x6	50x6	40x6	9,8	SNG-3-EX-1000-L125-30-A	IK-03-05-001		
				135						100x5x50			60x6	60x6	50x6	13,8	SNG-3-EX-1000-N125-30-A	IK-03-05-002
				100x6x50						60x8			60x8	50x8	17,0	SNG-3-EX-1000-N125-30-B	IK-03-05-003	
				100x5x50						60x6	60x6	50x6	14,0	SNG-3-EX-1000-N135-30-A	IK-03-05-004			
				100x6x50						60x8	60x8	50x8	17,2	SNG-3-EX-1000-N135-30-B	IK-03-05-005			