
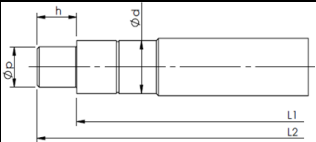

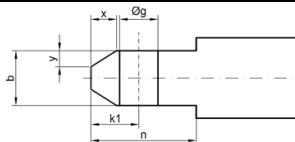

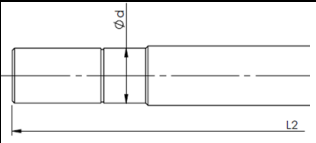

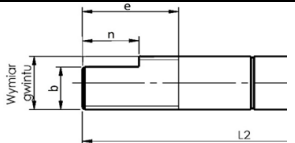


CLIENT:		FAX/E-MAIL:		LIVRAISON À:						
.....							
DATE:		NUMÉRO DE DEMANDE:		QUANTITÉ:						
.....			<input type="checkbox"/> MÉTHODE DE FABRICATION: SERRÉ 2 ÉLÉMENTS D'ÉTANCHÉITÉ <input type="checkbox"/> MÉTHODE DE FABRICATION: SOUDÉ 5 ÉLÉMENTS D'ÉTANCHÉITÉ						
DIMENSIONS DE ROULEAU										
L:										
L1:										
L2:										
φD:										
φd:										
TYPE D'AXE (CHOISISSEZ PARMIS LES OPTIONS CI-DESSOUS)										
BOUT D'AXE I		n:	f:	b:	e:	h:	φp:	φg:	k:	M
BOUT D'AXE II		n:	f:	b:	e:	h:	φp:	φg:	k:	M

TYPE 1 (TYPE A)			TYPE 9 (TYPE I)		
TYPE 2 (TYPE B)			TYPE 10 (TYPE J)		
TYPE 3 (TYPE C)			TYPE 11 (TYPE K)		
TYPE 4 (TYPE D)			TYPE 12 (TYPE L)		
TYPE 5 (TYPE E)			TYPE 3 + fil (TYPE C + fil)		
TYPE 6 (TYPE F)			TYPE 3 + 12 (TYPE C+L)		

TYPE 7 (TYPE G)			TYPE 3 + 12 (TYPE C+L)		
TYPE 8 (TYPE H)			TYPE 5 + 9 (TYPE E + I)		

f – Largeur des arêtes; **n** - Profondeur de fraisage; **b**- Largeur de fraisage; **h** – Profondeur de rainure; **e** – Longueur du fil;
phi_p – Diamètre de la rainure; **phi_g** – Diamètre du trou; **k1, k2, ..., kn** – Distance entre les trous et le bord; **M**- Fil

